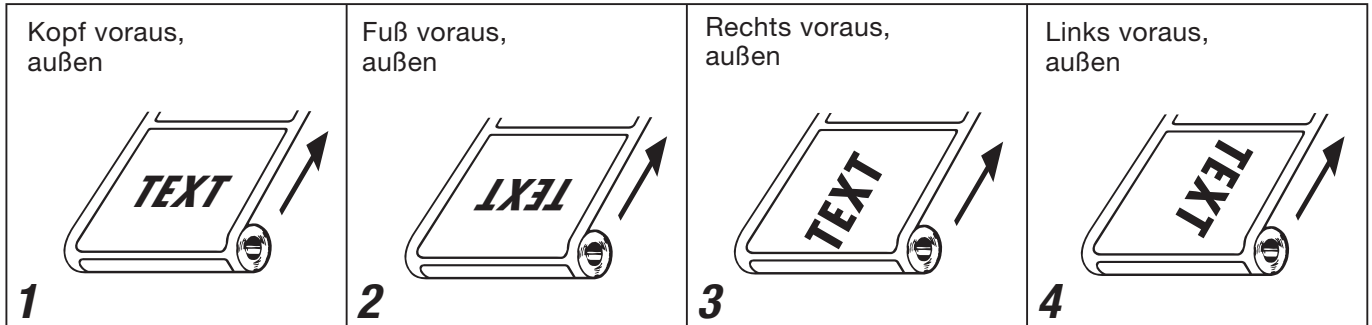
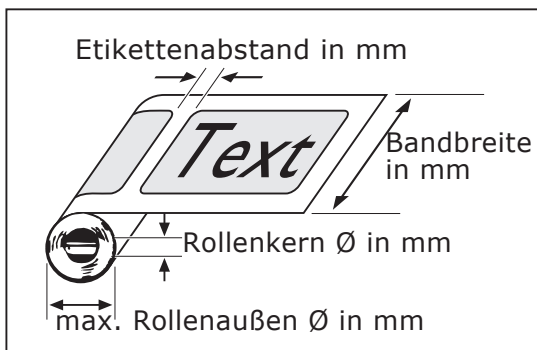
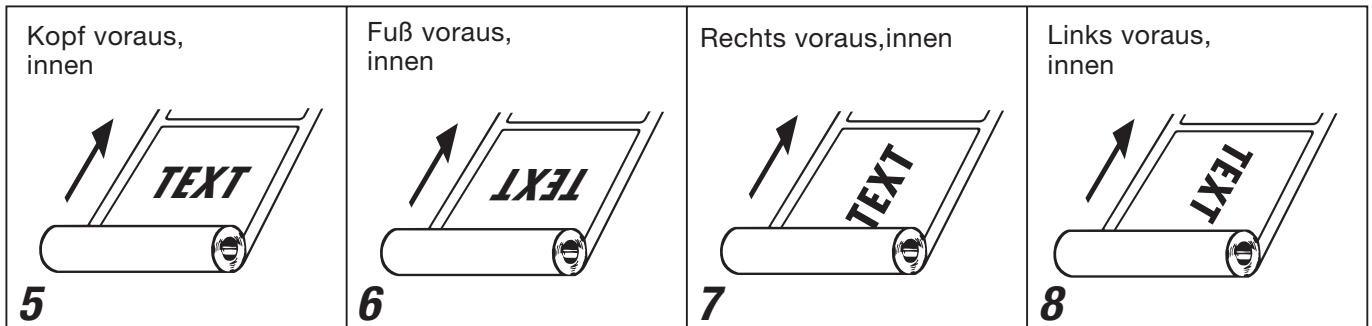


Rollenausrüstung für Rollenetiketten:Aussenwicklung



Rollenausrüstung für Rollenetiketten: Innenwicklung



Abteilung: _____

Ansprechpartner: _____

Telefon: _____

Etikettenbezeichnung: _____

Ihre Wunschausrüstung	Etikett-Vorderseite	Etikett-Rückseite
NR.: (Rollenschema)		
Ecken abgerundet: (Radius in mm)		
Etikettenabstand in mm:		
Bandbreite in mm: (Etikettenformat zuzügl. 3 mm)		
Rollenkerne gibt es in 25 mm, 40mm, 45mm, 76mm		
Stück je Rolle:		
max. Rollenaußen Ø in mm:		

Name: _____

Datum: _____

Druckdatenvorgabe



Ihr Entwurf bzw. Vorlage:

Wir prüfen ihre Vorlage vorab und Sie erhalten vor JEDER Produktion einen Korrekturabzug zur Druckfreigabe. Sie bestellen also ohne Risiko, erst wenn der Korrekturabzug von Ihnen freigegeben ist, werden die Etiketten hergestellt.

Haben Sie sonst eine Frage, wir helfen Ihnen gerne weiter.

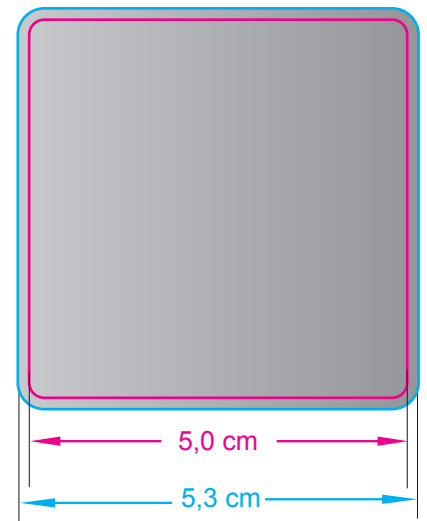


Dateigröße:

bitte im Maßstab 1:1 anlegen (Originalgröße)
min. 300 - max. 600dpi (bei Pixeldateien)
Tipp von uns: Legen Sie das Dokument gleich mit Anschnitt an.
Datei 5 x 5 cm -> Dokument 5,3 x 5,3 cm

Etikettengröße

Etikett + Anschnitt
(Vorlagengröße)



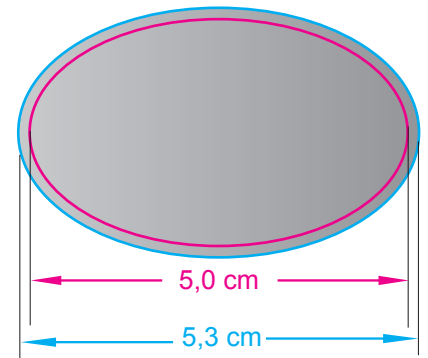
Anschnitt:

Höhe)

Legen Sie Ihre Vorlage bitte immer mit 1,5 mm Anschnitt an jeder Seite an (Dateimaß + 1,5mm in der Breite + 1,5mm in der

Etikettengröße

Etikett + Anschnitt
(Vorlagengröße)



Dateiformate: Pixeldateien:

Dateiformat: .pdf .tif .psd
Auflösung: 300 - max. 600 dpi
Farbraum: CMYK

Vektordateien:

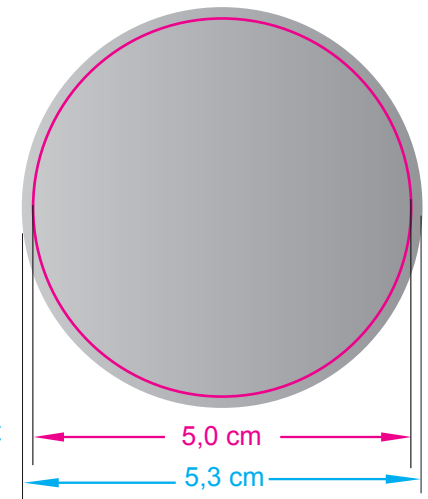
Dateiformat: .pdf .eps .cdr
Auflösung: 300 - max. 600 dpi
Farbraum: CMYK

sonstige Formate:

.tiff - .ai - .eps - .pdf (weitere Formate auf Anfrage)

Etikettengröße

Etikett + Anschnitt
(Vorlagengröße)



Farben/Farbraum

in CMYK anlegen (kein RGB)
Wir drucken nach ISO-COATED
Falls Farbprofil vorhanden, bitte einbetten!
Volltonfarben entsprechend Prozessfarben anlegen
(Bsp. HKS 67-> C 60% - M 0% Y 95% K 0%)
Tipp von uns: Schwarz = C 47 - M 33 - Y 33 - K 100
erscheint im CMYK-Druck reinschwarz



Schriften:

Bitte wandeln Sie alle Schriften in Vektordateien in Kurven/Pfade um



Sonderformat / Phantasie Form:

Bei Sonderformat / Phantasie Form: bitte legen Sie diese bitte als separaten Pfad (Vektor) an und färben Sie diesen sichtbar ein (z.B. rot, grün oder gelb)
Diesen Pfad über das Druckbild (als separate Ebene) legen, dabei auch den Anschnitt von 1,5mm beachten (Vektor im Maßstab 1:1)

Bitte beachten Sie, dass dieser Pfad nicht gruppiert oder kombiniert sein darf
Achten Sie bitte auch darauf, dass der Pfad geschlossen ist (muss als 1 einzelnes Objekt anwählbar sein)

Etikettengröße

Etikett + Anschnitt
(Vorlagengröße)

